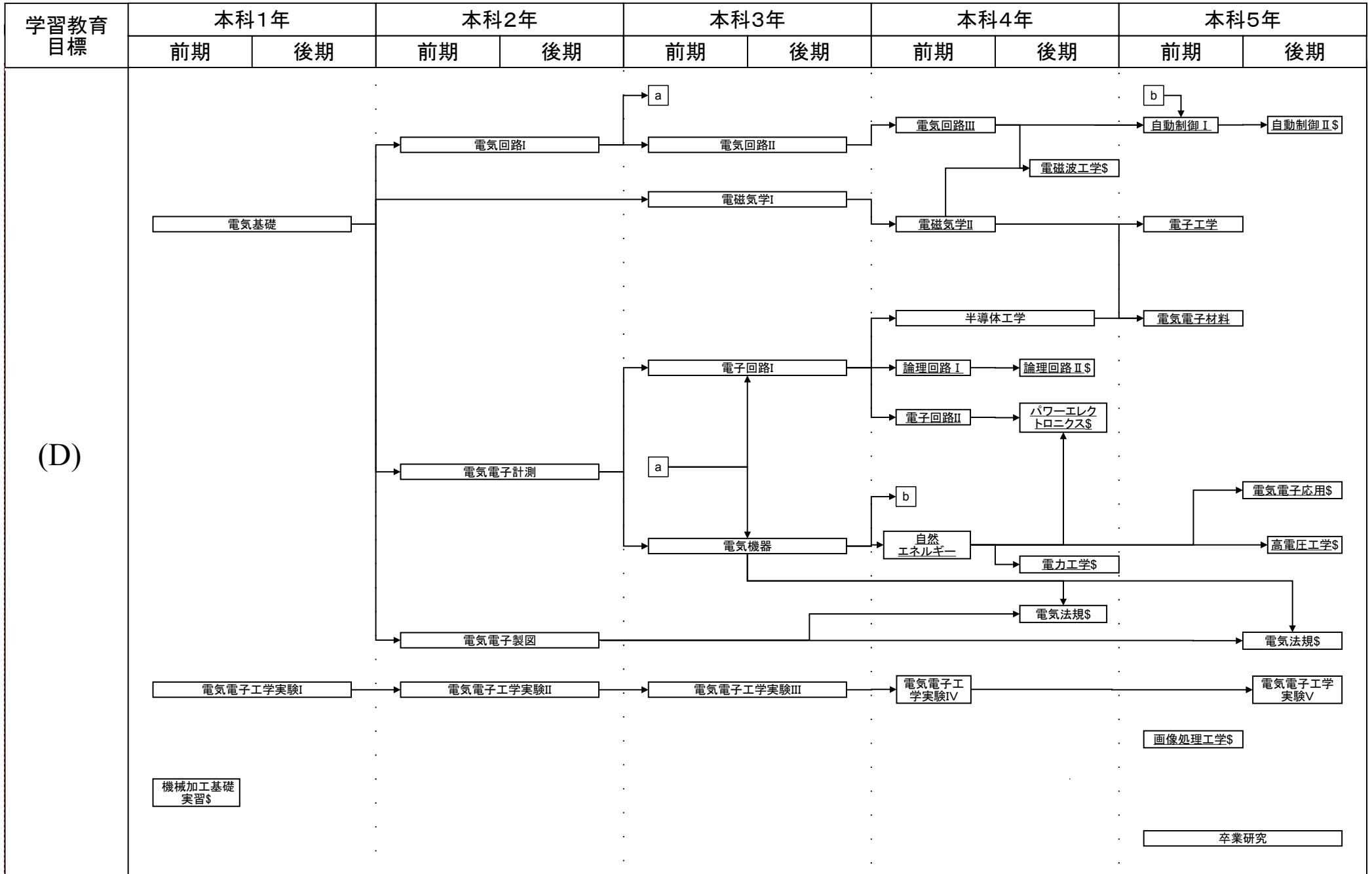


電気電子工学科教育課程系統図

平成25年度入学生に適用



電気電子工学科教育課程系統図

平成25年度入学生に適用

学習教育目標	本科1年		本科2年		本科3年		本科4年		本科5年	
	前期	後期	前期	後期	前期	後期	前期	後期	前期	後期
(E)								創造工学実験		
(F)	英語IA ↓ □ ↑ 英語IB		英語IIA ↓ 英語IIB		英語III		英語IV#	英語プレゼンテーション基礎\$		英語V#
							創造工学実験		卒業研究	
(G)							実務訓練\$			システム工学
									卒業研究	

#: 必修選択科目, \$: 選択科目, 下線: 学修単位科目